

steel drilling screw

SKREP
PRO

www.skrep.pro

САМОСВЕРЛЯЩИЕ ШУРУПЫ



для сэндвич-панелей



для профлиста



для мембранной кровли

покрытие
DACROMET

покрытие
ZINC



О компании

Компания SKREP — российская производственно-торговая компания, реализующая на территории России и странах СНГ саморезы для сэндвич-панелей, профлиста, гибких кровель, бетона и другие крепежные системы, применяемые в строительстве. Качество самосверлящих шурупов марки Skrep.pro подтверждено техническим свидетельством ФАУ «ФЦС» Минстроя РФ, а также свидетельствами добровольной сертификации качества*. Крепежные системы марки SKREP применяются в высокотехнологических решениях, при строительстве в районах сейсмичностью до 10 баллов, а также на объектах в сложных условиях эксплуатации. Саморезы с покрытием DACROMET — эксклюзивный товар на строительном рынке России и СНГ.

Саморезы с покрытием ZINC — бюджетный вариант надежных саморезов. Команда компании SKREP и широкая дилерская сеть обеспечивает мгновенный отклик на любой запрос нашего партнера или потенциального заказчика – будь то заявка или потребность в технической поддержке. Мы гарантируем высокий уровень сервиса на каждом этапе сотрудничества.

Для знакомства с нашей продукцией мы предоставим образцы саморезов марки SKREP в любой регион.




Наличие складов в городах: Москва, Новосибирск, Хабаровск позволяют оперативно доставлять саморезы на ваш объект в любой части России. Надежность, оперативность, клиентоориентированность в ежедневной работе команды SKREP оценили наши постоянные заказчики: Челябинский завод профилированного стального настила, компания Металл Профиль, Газпром, РЖД и другие. Мы благодарим наших партнеров за многолетнее эффективное взаимодействие и приглашаем новых к выгодному сотрудничеству.

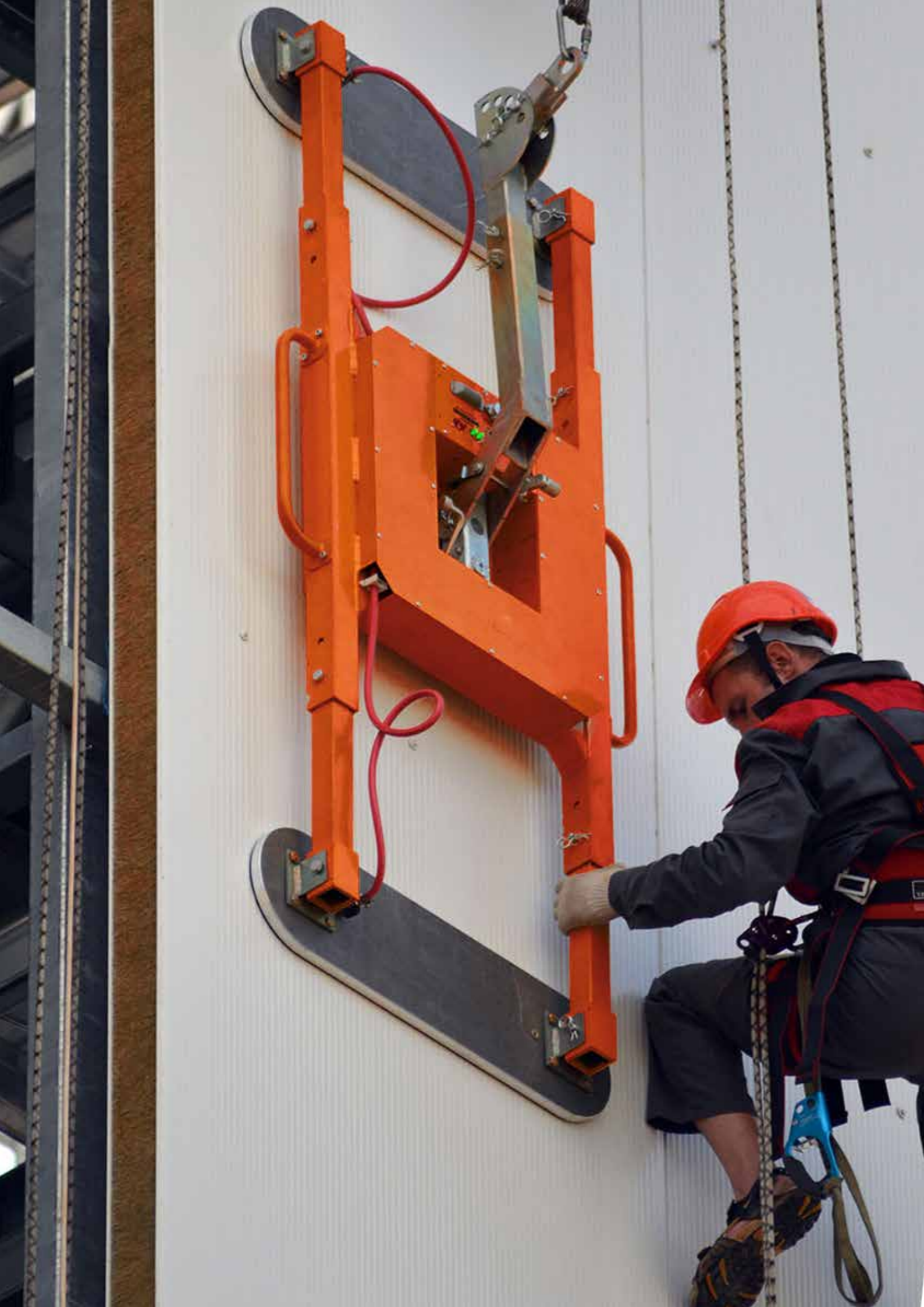
Миссия компании SKREP

Мы производим крепежные системы европейского качества по доступной цене для строительной отрасли, обеспечивая комфортные условия сотрудничества нашим партнерам, совместно развивая бизнес и улучшая качество жизни людей за счет быстрого и качественного строительства.

*полный каталог, характеристики и преимущества саморезов марки SKREP, а также техническая документация представлены на официальном сайте компании www.skrep.pro

СОДЕРЖАНИЕ

	Подбор крепежа для сэндвич-панелей	7
	Саморезы для сэндвич-панелей в металл до 16 мм	8
	Саморезы для сэндвич-панелей в металл до 14 мм	9
	Саморезы для профлиста	10
	Саморезы для сэндвич-панелей в бетон	11
	Саморезы для ЛСТК	13
	Подбор винтов для тарельчатых дюбелей	14
	Винты для кровельных тарельчатых дюбелей	16
	Сертификаты компании	18
	Рекомендации по монтажу	20
	География сбыта	22



ПОДБОР КРЕПЕЖА ДЛЯ СЭНДВИЧ-ПАНЕЛЕЙ

В МЕТАЛЛИЧЕСКУЮ КОНСТРУКЦИЮ

t=от 3 до 16 мм

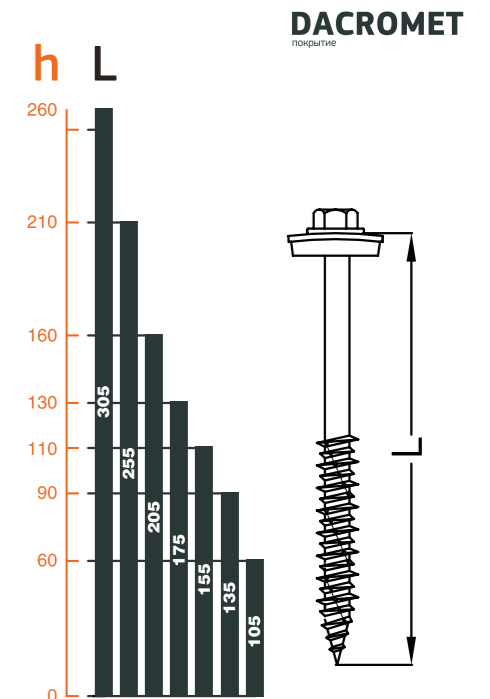
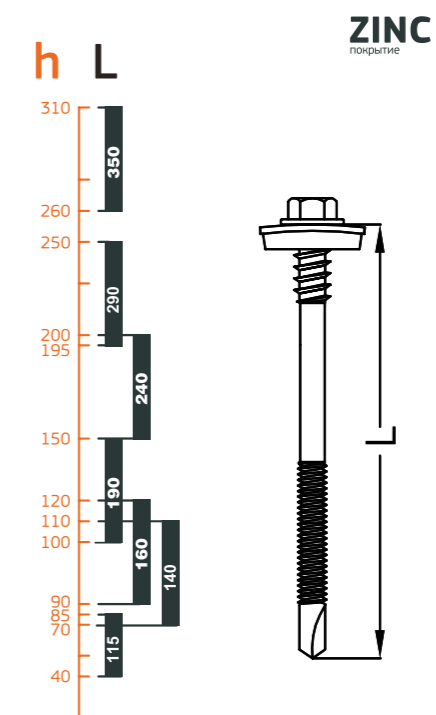
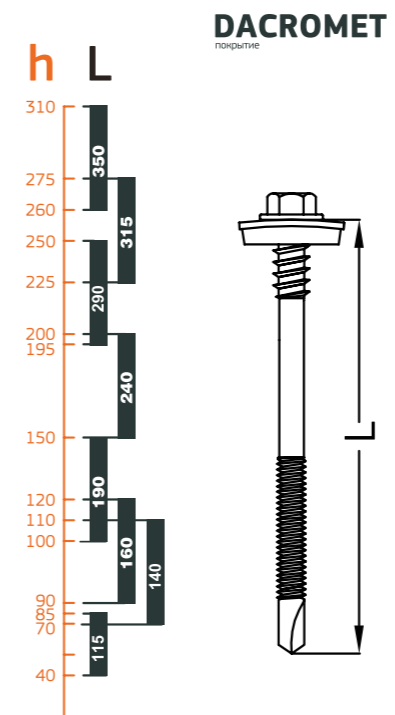
t=от 3 до 14 мм

В БЕТОН

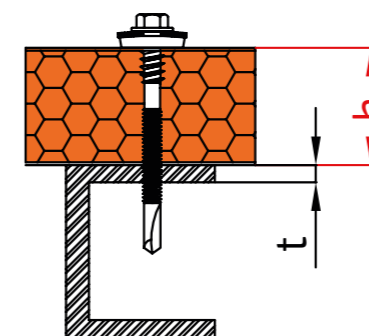
SsWp(EPDM) 16x5,5(6,3) x L

SsWp(EPDM) 14x5,5(6,3) x L

ScWp(EPDM) 6.3 x L

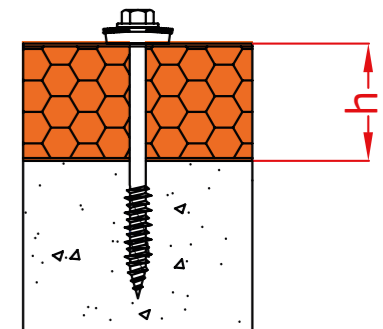


Узел крепления сэндвич-панели в стальную конструкцию



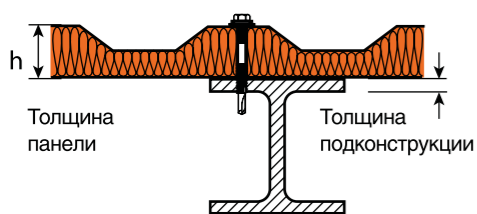
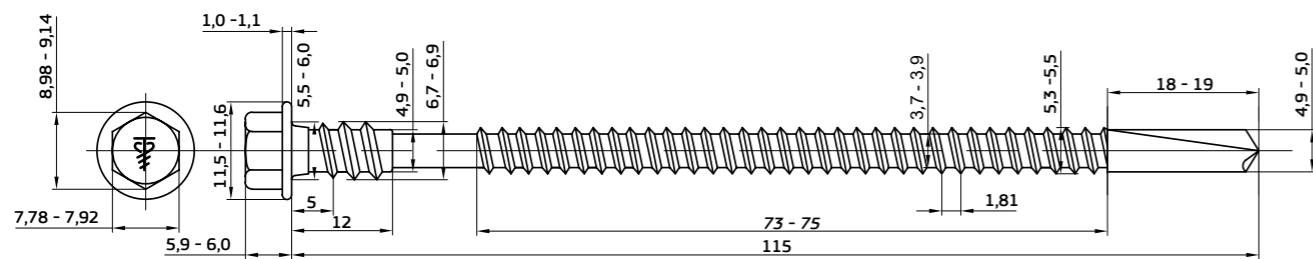
h - толщина сэндвич-панели
t - толщина несущей стальной конструкции

Узел крепления сэндвич-панели в бетонную конструкцию



h - толщина сэндвич-панели

Самосверлящие шурупы SKREP для сэндвич-панелей, крепление к подконструкциям до 16 мм SsWp (EPDM)

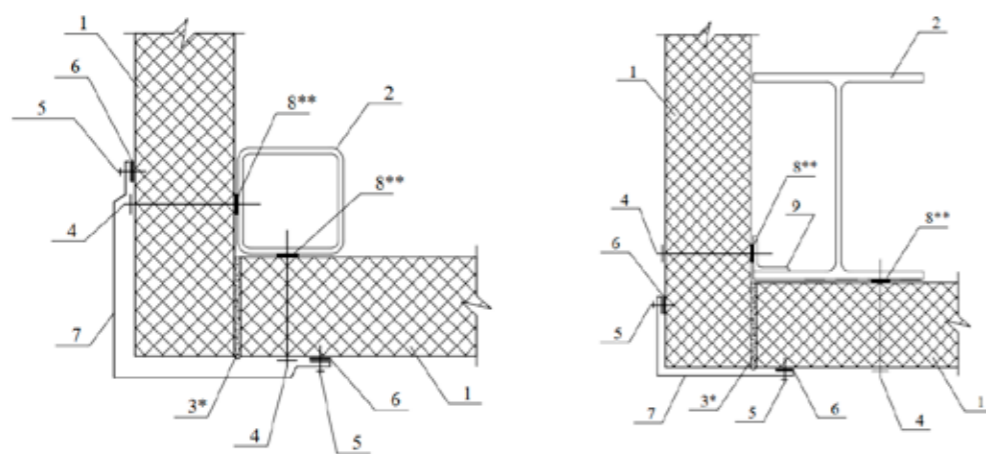


Размер, мм	Толщина сверления, мм	Толщина панели h, мм
16 x 5,5(6,3) x 115	4,0-16,0	40-85
16 x 5,5(6,3) x 140		70-110
16 x 5,5(6,3) x 160		90-120
16 x 5,5(6,3) x 190		100-150
16 x 5,5(6,3) x 240		150-240
16 x 6,3(7,1) x 290		195-250
16 x 6,3(7,1) x 315		225-275
16 x 6,3(7,1) x 350		260-310

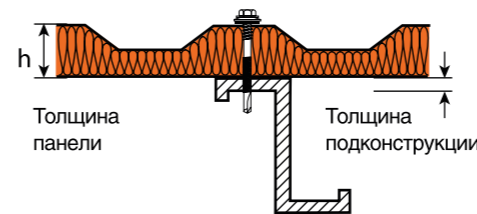
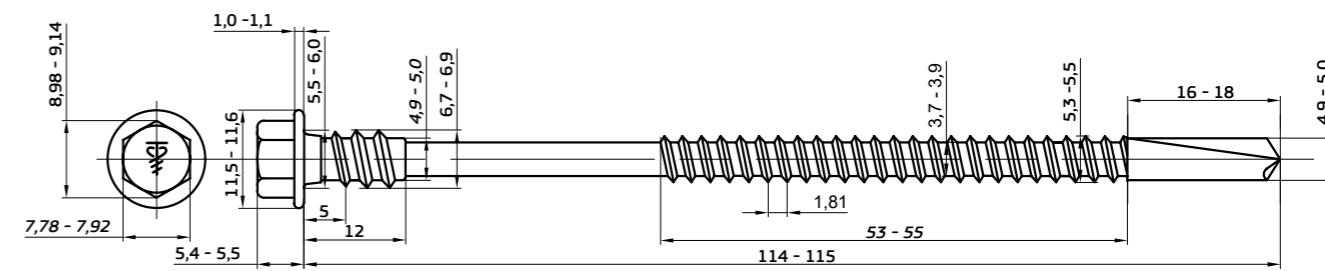
Размер, мм	Разрушающие нагрузки, N, (средние)								Скручивание головки самосверлящего шурупа, Nm	
	Срез Fv	Разрыв Ft	Вырыв F ₀ из стального листа (Ст3), толщина					Отрыв F _p стального листа через шайбу, толщина листа C255		
			2 мм	3 мм	4 мм	6 мм*	8 мм*	0.5 мм		0.7 мм
16 x 5,5(6,3) x 115	9970	16168	2981	7896	14224	15799	16672	3829	5473	14
16 x 5,5(6,3) x 140	9970	16168	2981	7896	14224	15799	16672	3829	5473	14
16 x 5,5(6,3) x 160	9970	16168	2981	7896	14224	15799	16672	3829	5473	14
16 x 5,5(6,3) x 190	9970	16168	2981	7896	14224	15799	16672	3829	5473	14
16 x 5,5(6,3) x 240	9970	16168	2981	7896	14224	15799	16672	3829	5473	14
16 x 6,3(7,1) x 290	10962	18576	2981	7896	14666	18697	18773	3829	5473	15
16 x 6,3(7,1) x 315	10962	18576	2981	7896	14666	18697	18773	3829	5473	15
16 x 6,3(7,1) x 350	10962	18576	2981	7896	14666	18697	18773	3829	5473	15

* Разрушение винта

- Закалённая углеродистая сталь SWRCH 22A, антикоррозийное покрытие DACROMET
- Шайба d=19 мм из алюминия с EPDM
- Увеличенная до 5 мм высота головки самосверлящего шурупа для лучшего удержания в бите



Самосверлящие шурупы SKREP для сэндвич-панелей, крепление к подконструкциям до 14 мм SsWp (EPDM)

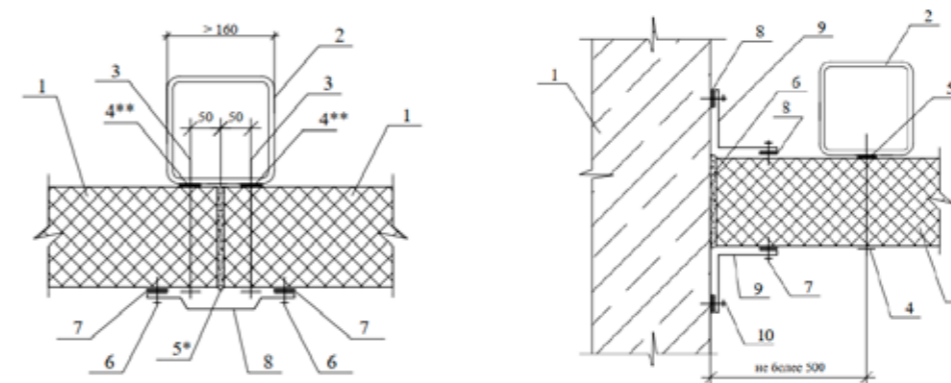


Размер, мм	Толщина сверления, мм	Толщина панели h, мм
14 x 5,5(6,3) x 115	4,0-14,0	40-85
14 x 5,5(6,3) x 140		70-110
14 x 5,5(6,3) x 160		90-120
14 x 5,5(6,3) x 190		100-150
14 x 5,5(6,3) x 240		150-200
14 x 6,3(7,1) x 290		195-250
14 x 6,3(7,1) x 350		260-310

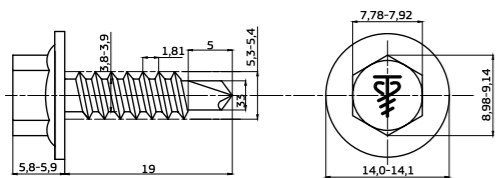
Размер, мм	Разрушающие нагрузки, N, (средние)								Скручивание головки самосверлящего шурупа, Nm	
	Срез Fv	Разрыв Ft	Вырыв F ₀ из стального листа (Ст3), толщина					Отрыв F _p стального листа через шайбу, толщина листа C255		
			2 мм	3 мм	4 мм	6 мм*	8 мм*	0.5 мм		0.7 мм
14 x 5,5(6,3) x 115	9970	16168	2981	7896	14224	15799	16672	3829	5473	14
14 x 5,5(6,3) x 140	9970	16168	2981	7896	14224	15799	16672	3829	5473	14
14 x 5,5(6,3) x 160	9970	16168	2981	7896	14224	15799	16672	3829	5473	14
14 x 5,5(6,3) x 190	9970	16168	2981	7896	14224	15799	16672	3829	5473	14
14 x 5,5(6,3) x 240	9970	16168	2981	7896	14224	15799	16672	3829	5473	14
14 x 6,3(7,1) x 290	10962	18576	2981	7896	14666	18697	18773	3829	5473	15
14 x 6,3(7,1) x 350	10962	18576	2981	7896	14666	18697	18773	3829	5473	15

* Разрушение винта

- Закалённая углеродистая сталь SWRCH 22A, антикоррозийное покрытие ZINC
- Шайба d=19 мм из алюминия с EPDM
- Увеличенная до 5 мм высота головки самосверлящего шурупа для лучшего удержания в бите



Самосверлящие шурупы SKREP для крепления профлистов и тонколистовой стали между собой SsWp

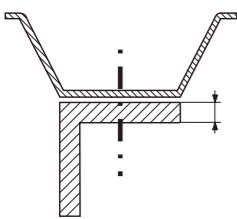
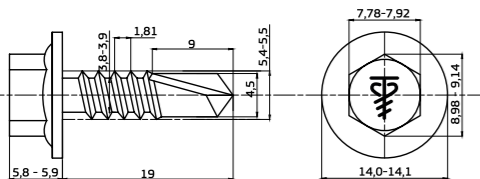


Толщина скрепляемых листов: от 2 x 0,3 мм до 2 x 1 мм



Размер, мм	Разрушающие нагрузки, N, (средние)		
	Срез Fv	Разрыв Ft	Вырыв Fz толщина листа ST37 (350 Н/мм2)
5x5,5x19			2 мм
			3 мм
			2,67 3,55

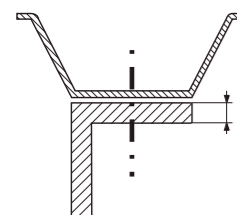
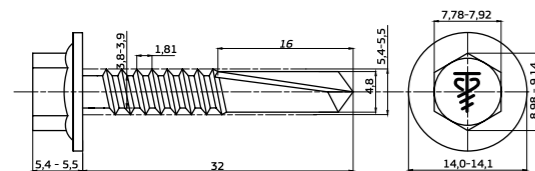
Самосверлящие шурупы SKREP для крепления профлистов в металлическую конструкцию толщиной до 6 мм SsWp



Толщина подконструкции мин. 1,0 мм макс. 6,0 мм

Размер, мм	Разрушающие нагрузки, N, (средние)		
	Срез Fv	Разрыв Ft	Вырыв Fz толщина листа ST37 (350 Н/мм2)
9x5,5x19			2 мм
			3 мм
			2,67 3,55

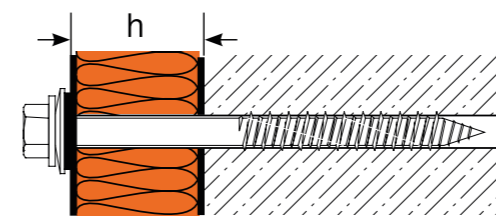
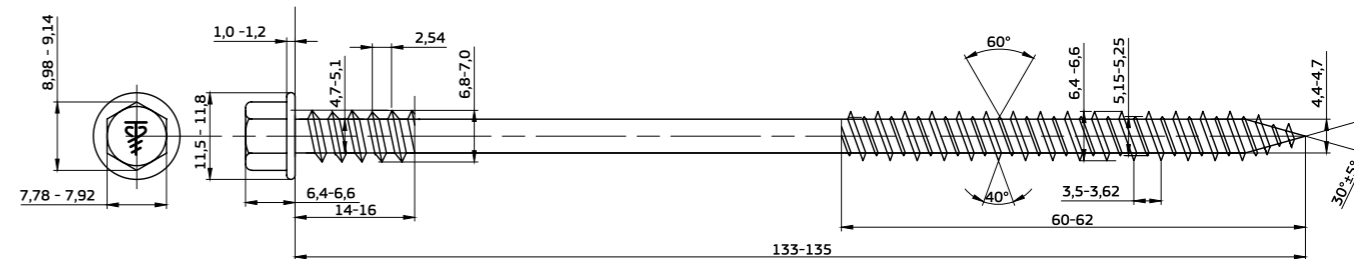
Самосверлящие шурупы SKREP для крепления профлистов в металлическую конструкцию толщиной до 14 мм SsWp



Толщина подконструкции мин. 4,0 мм макс. 14,0 мм

Размер, мм	Разрушающие нагрузки, N, (средние)			
	Срез Fv	Разрыв Ft	Вырыв Fz толщина листа ST37 (350 Н/мм2)	
14x5,5x32			4 мм	6 мм
			10 мм	12 мм
14x5,5x38			8,96	14,7
14x5,5x50			8,96	14,7
14x5,5x80			8,96	14,7

Шурупы SKREP для крепления сэндвич-панелей к бетону ScWp (EPDM)

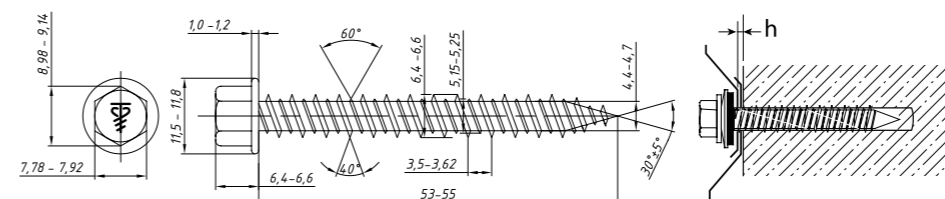


Размер, мм	Толщина прикрепляемого материала, h мм
6.3x135	до 90
6.3x155	до 110
6.3x175	до 130
6.3x205	до 160
6.3x255	до 210
6.3x305	до 260

Размер, мм	Разрушающие нагрузки, N, (средние)				Скручивание головки шурупа, Nm
	Срез Fv	Разрыв Ft	Вырыв из бетона марки В30	Отрыв Fp стального листа С255 через шайбу, толщина листа	
6.3x135				0.5 мм	14
				0.7 мм	
6.3x155					14
6.3x175					14
6.3x205					14
6.3x255					14
6.3x305					14

• Шайба d=19 мм из алюминия с EPDM

Шурупы SKREP для крепления профлиста к бетону ScWp (EPDM)



Размер, мм	Толщина прикрепляемого материала, h мм
6.3x55	до 15

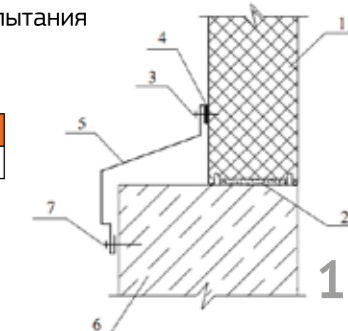
Размер, мм	Разрушающие нагрузки, N, (средние)				Скручивание головки шурупа, Nm
	Срез Fv	Разрыв Ft	Вырыв из бетона марки В30	Отрыв Fp стального листа С255 через шайбу, толщина листа	
6.3x55				0.5 мм	15
				0.7 мм	
					15

- Закалённая углеродистая сталь SWRCH 22A, антикоррозийное покрытие DACROMET
- Специальная резьба с переменным диаметром обеспечивает высокие показатели на вырыв из бетонного основания
- Для определения точных параметров на вырыв требуется проводить натуральные испытания

Подбор шурупа и бура для бетона (диаметр резьбы 6,3мм)

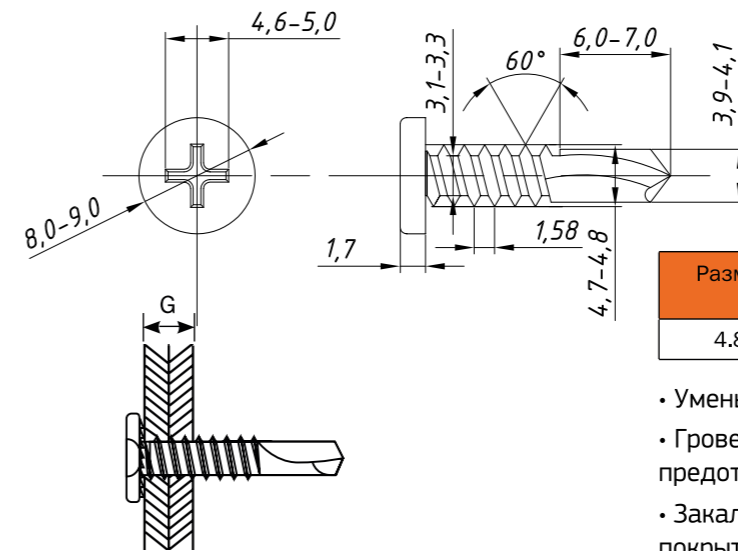
Класс бетона	В-15	В-25	Более тяжелый бетон
Диаметр сверла бура	5 мм	5 мм	5,5 мм

* Рекомендации производителя саморезов. Окончательный вариант диаметра бура определяется после проведения натурных испытаний.





Самосверлящие шурупы SKREP для ЛСТК SsPH (PC)



Размер, мм	Толщина сверления, мм	Толщина скрепляемых материалов G, мм
4.8x19	4,5	9

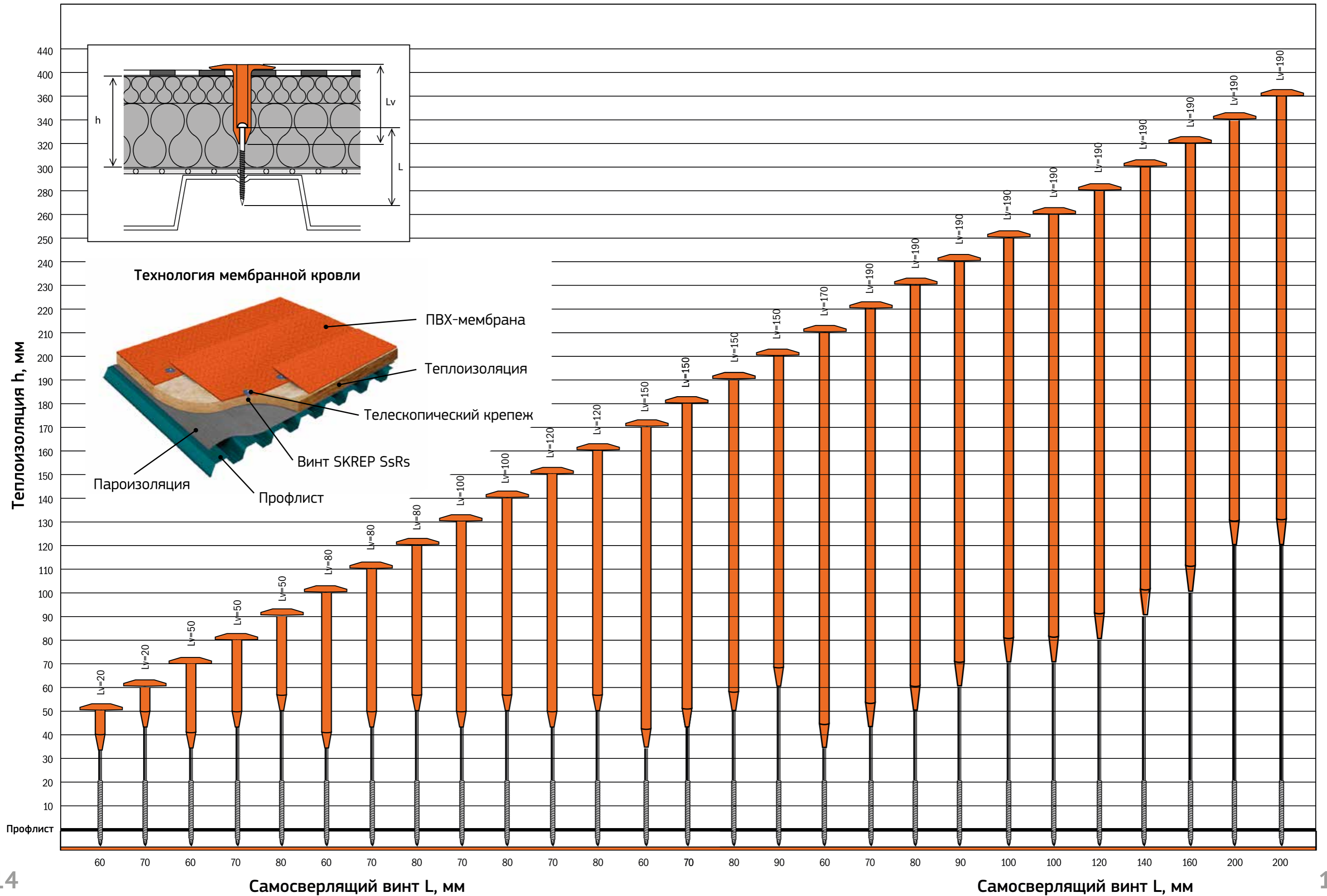
- Уменьшенная высота головки самосверлящего шурупа
- Гроверная насечка под головкой самосверлящего шурупа предотвращает прокручивание в конструкции
- Закаленная углеродистая сталь SAE 1022, антикоррозийное покрытие DACROMET

Размер, мм	Разрушающие нагрузки, N, (средние)								Скручивание головки самосверлящего шурупа, Nm	
	Срез Fv	Разрыв Ft	Вырыв Fo из стального листа С350, толщина листа					Отрыв Fp стального листа С350 через шайбу, толщина листа		
4,8x19	8290	7626	1,0 мм 1,2 мм 1,5 мм 2,0 мм 3,0 мм					0,7 мм 1,0 мм 1,2 мм		7
			2200	2399	3268	4584	6013	3146	4854	

* Расчёт соединения тонкостенных конструкций из оцинкованного холоднокатаного листа производить согласно методике СТО 0065-2014

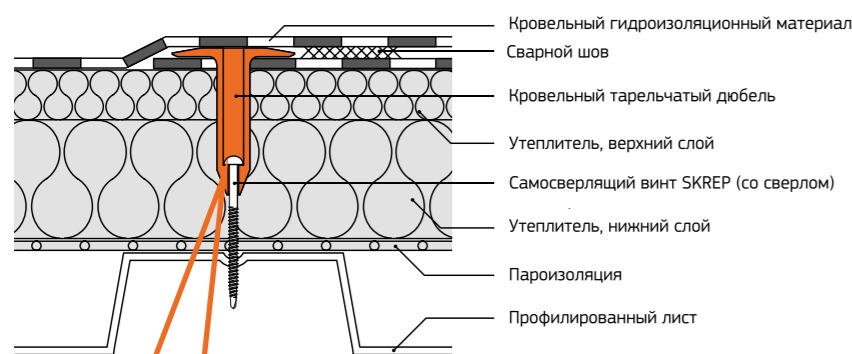
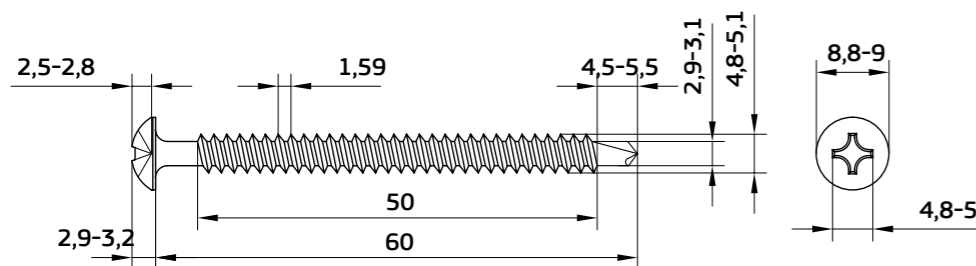


Таблица подбора длины крепления самосверлящих винтов SKREP для кровельных тарельчатых дюбелей



Самосверлящие винты SKREP для кровельных тарельчатых дюбелей SsRs

Со сверлом



Размер, мм	Толщина профлиста, h мм
4.8x60	до 3.0
4.8x70	
4.8x80	
4.8x90	
4.8x100	
4.8x120	
4.8x140	
4.8x160	
4.8x200	

НАДЕЖНО Плоская головка



за счет большой площади сопряжения с телескопом

НЕНАДЕЖНО Конусная головка



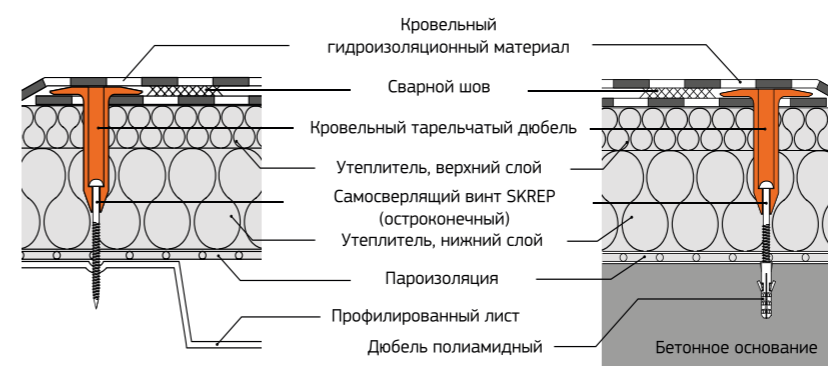
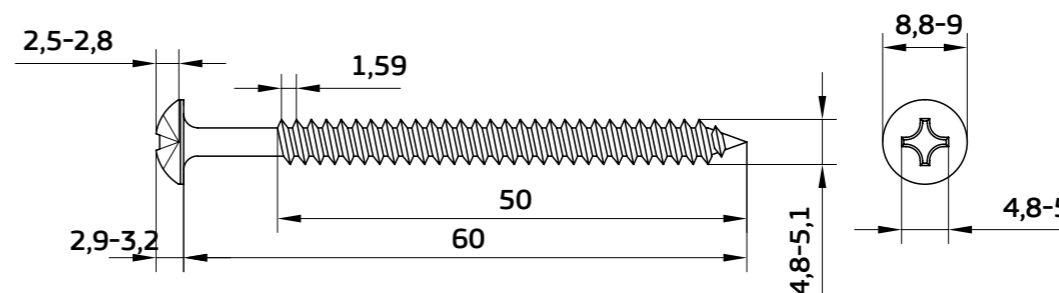
большой риск разрушения пластикового телескопа в точках сопряжения с конусной шляпкой самореза, что приводит к потере несущей способности

Размер, мм	Разрушающие нагрузки, N, (средние)								Скручивание головки самосверлящего шурупа, Nm	
	Толщина профлиста мм	Срез Fv	Разрыв Ft	Вырыв Fo из стального листа С350, толщина листа						
				0.7 мм	1.0 мм	1.2 мм	1.5 мм	2.0 мм		3.0 мм
4.8x60	до 3.0	7544	13396	1103	2875	3302	4510	5977	9668	15
4.8x70		7544	13396	1103	2875	3302	4510	5977	9668	15
4.8x80		7544	13396	1103	2875	3302	4510	5977	9668	15
4.8x90		7544	13396	1103	2875	3302	4510	5977	9668	15
4.8x100		7544	13396	1103	2875	3302	4510	5977	9668	15
4.8x120		7544	13396	1103	2875	3302	4510	5977	9668	15
4.8x140		7544	13396	1103	2875	3302	4510	5977	9668	15
4.8x160		7544	13396	1103	2875	3302	4510	5977	9668	15
4.8x200	7544	13396	1103	2875	3302	4510	5977	9668	15	

- Самосверлящий винт SKREP специально разработан для крепления кровельного тарельчатого дюбеля к профлисту
- Самосверлящий винт SKREP для крепления пакета плоской кровли к профлисту толщиной до 3,0 мм
- Закалённая углеродистая сталь SWRCH 22A, антикоррозийное покрытие DACROMET
- Рекомендуемое количество крепёжных элементов на 1 м² — не менее 6 штук

Самосверлящие винты SKREP для кровельных тарельчатых дюбелей SsR

Остроконечные



Размер, мм	Толщина профлиста, h мм
4.8x60	до 1.0
4.8x70	
4.8x80	
4.8x90	
4.8x100	
4.8x120	
4.8x140	
4.8x160	

Размер, мм	Разрушающие нагрузки, N, (средние)				Скручивание головки самосверлящего шурупа, Nm	
	Толщина профлиста мм	Срез Fv	Разрыв Ft	Вырыв Fo из стального листа С350, толщина листа		
				0.5 мм		1.0 мм
4.8x60	до 1.0	7544	13396	871	2875	15
4.8x70		7544	13396	871	2875	15
4.8x80		7544	13396	871	2875	15
4.8x90		7544	13396	871	2875	15
4.8x100		7544	13396	871	2875	15
4.8x120		7544	13396	871	2875	15
4.8x140		7544	13396	871	2875	15
4.8x160		7544	13396	871	2875	15

- Самосверлящий винт SKREP специально разработан для крепления кровельного тарельчатого дюбеля к профлисту и бетону
- Самосверлящий винт SKREP для крепления пакета плоской кровли к профлисту толщиной до 1,0 мм
- Закалённая углеродистая сталь SWRCH 22A, антикоррозийное покрытие DACROMET
- Рекомендуемое количество крепёжных элементов на 1 м² — не менее 6 штук

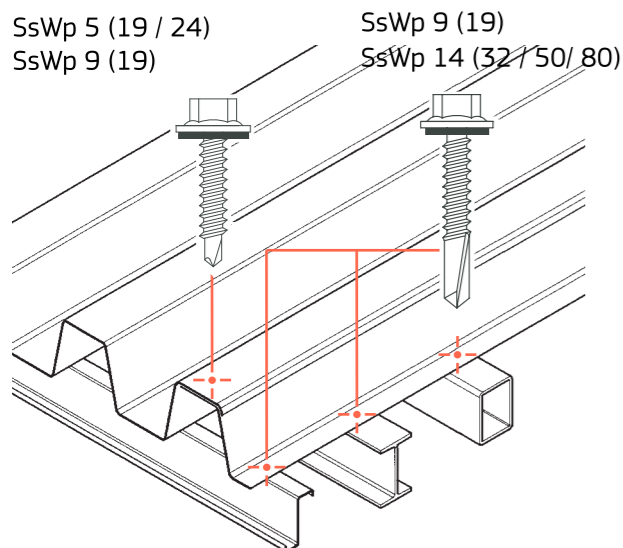
РЕКОМЕНДАЦИИ ПО МОНТАЖУ

ТРЕБОВАНИЯ К ИНСТРУМЕНТУ ПРИ МОНТАЖЕ СЭНДВИЧ-ПАНЕЛЕЙ

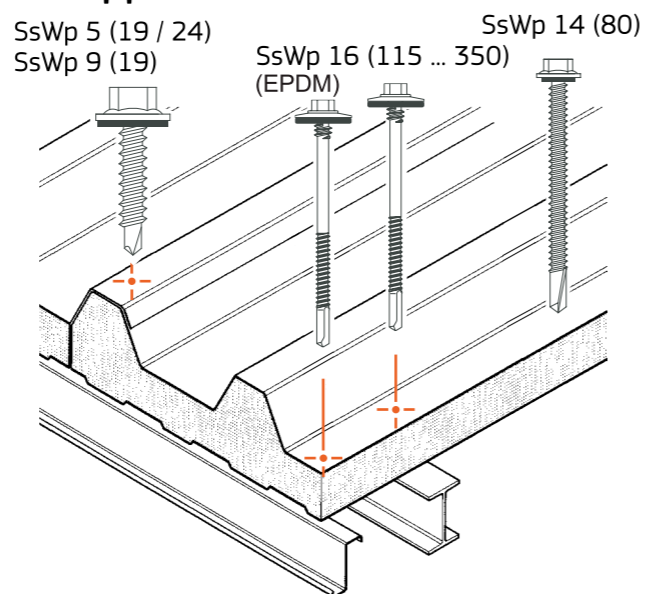
Мощность: от 600 Вт
Скорость: 1500 - 2000 оборотов/мин
Сила закручивания: Макс. 19 N/мм²



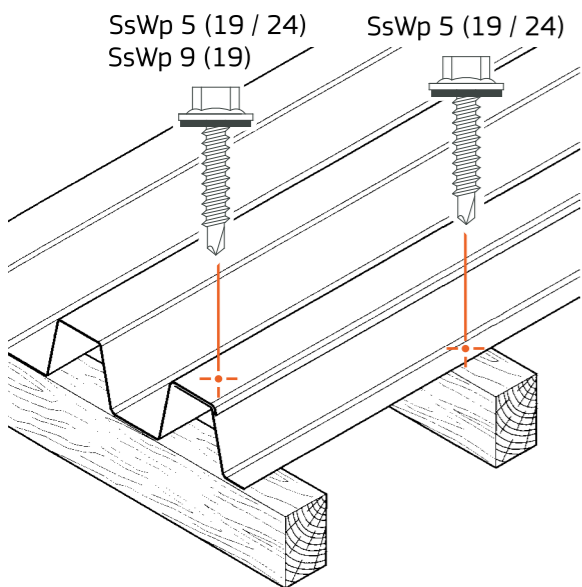
СТАЛЬНОЙ ЛИСТ НА СТАЛЬ



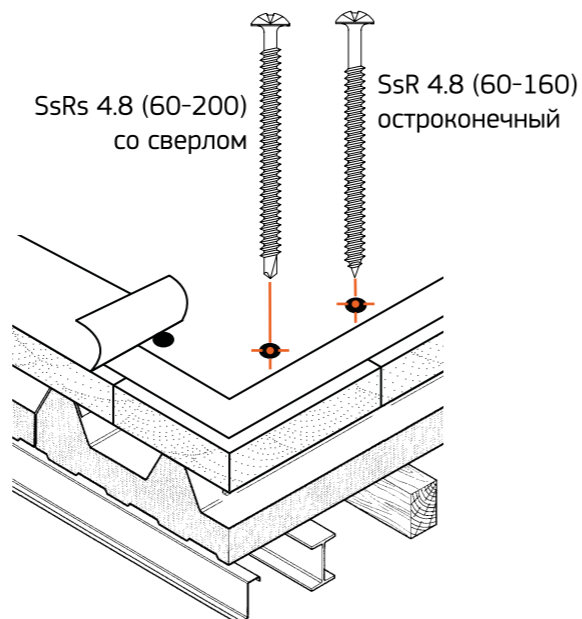
СЭНДВИЧ-ПАНЕЛЬ НА СТАЛЬ



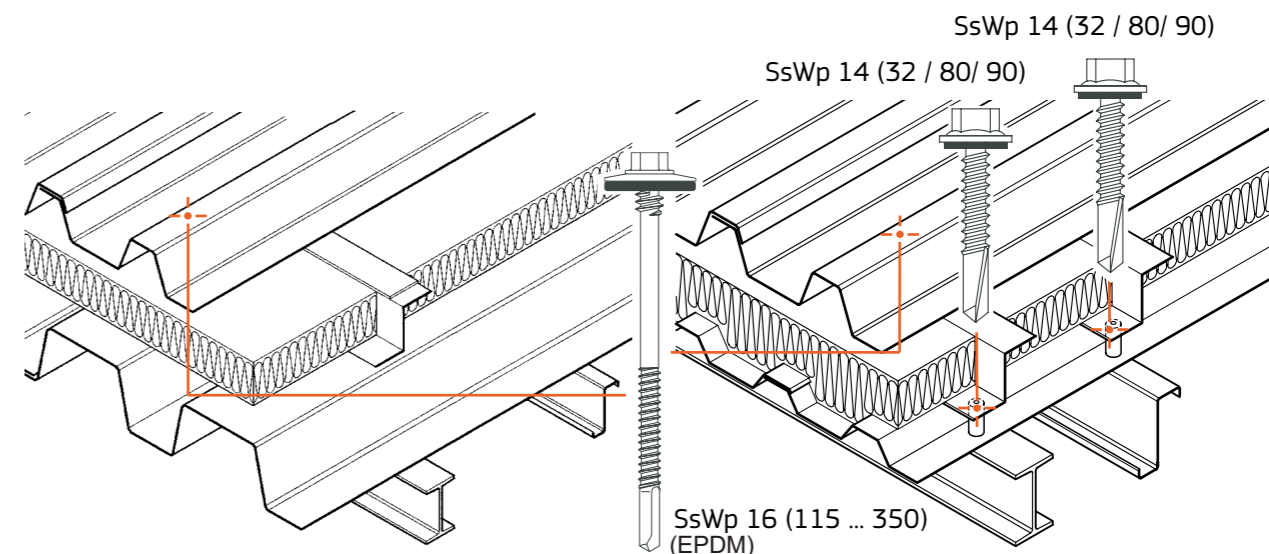
СТАЛЬНОЙ ЛИСТ НА ДЕРЕВО



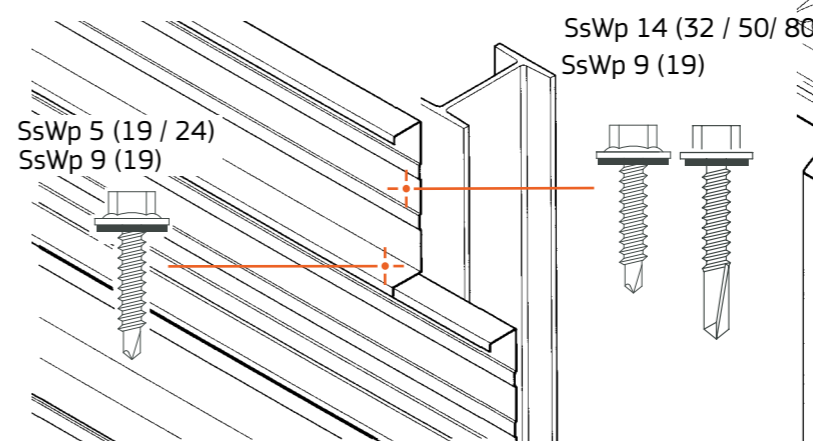
МЯГКАЯ КРОВЛЯ



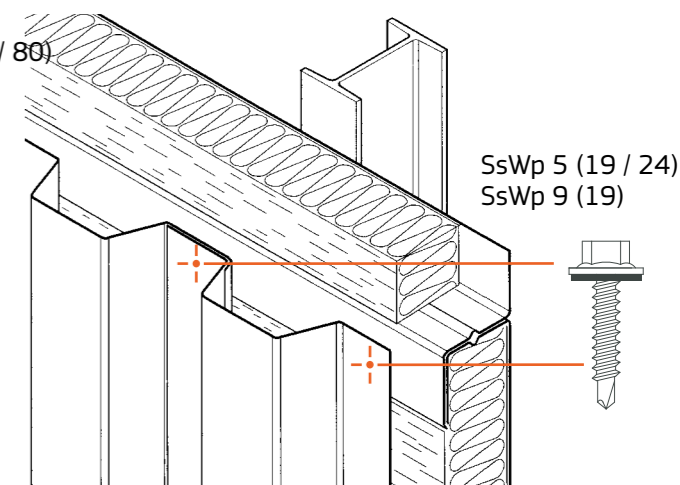
МНОГОСЛОЙНАЯ КРЫША ИЗ ПРОФНАСТИЛА И УТЕПЛИТЕЛЯ



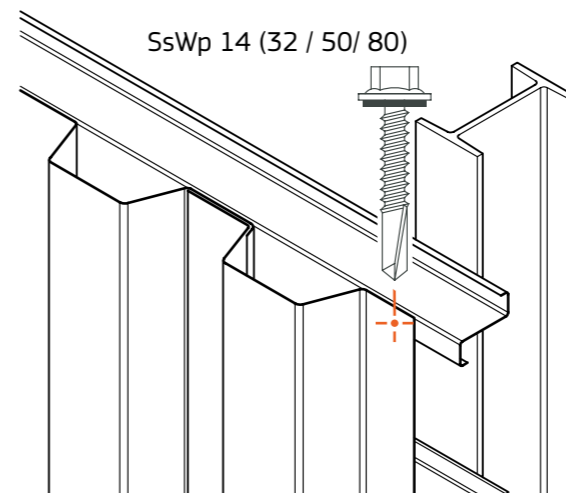
СТАЛЬНЫЕ СЕКЦИИ НА СТАЛЬНЫЕ ПОДКОНСТРУКЦИИ



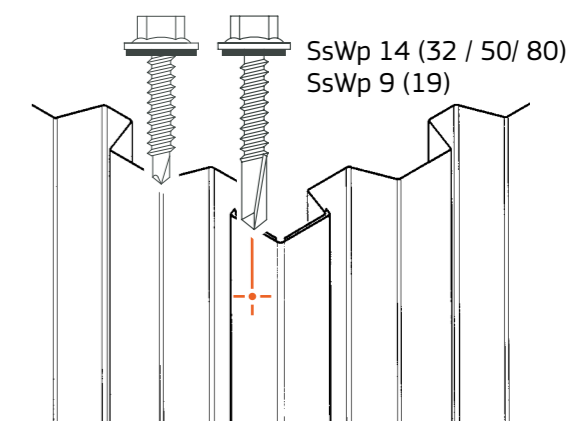
СТАЛЬНОЙ ЛИСТ НА СТАЛЬНУЮ СЕКЦИЮ



СТАЛЬНОЙ ЛИСТ НА СТАЛЬ



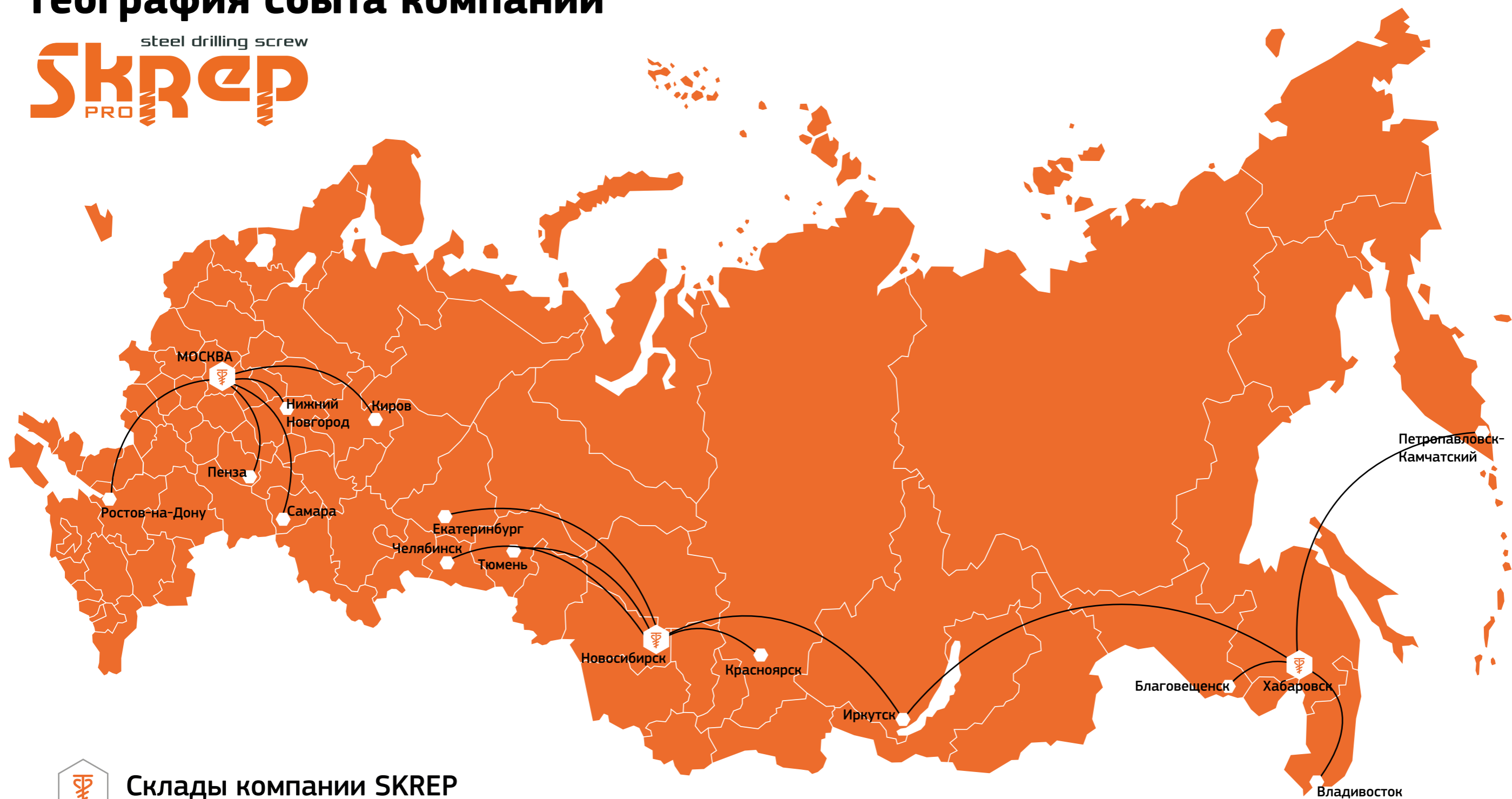
КРЕПЛЕНИЕ ОКОНЧАНИЯ ПОЛЯ



СЕРТИФИКАТЫ КОМПАНИИ



География сбыта компании



Наши преимущества



Экономия
времени
монтажа



Инновационное
качество



Техническая
документация



Бесплатная
доставка
DACROMET по РФ



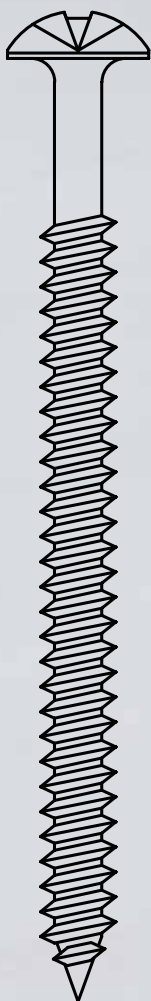
Выгодная цена
производителя

НОВИНКА!

в ассортименте

steel drilling screw
SKREP
PRO

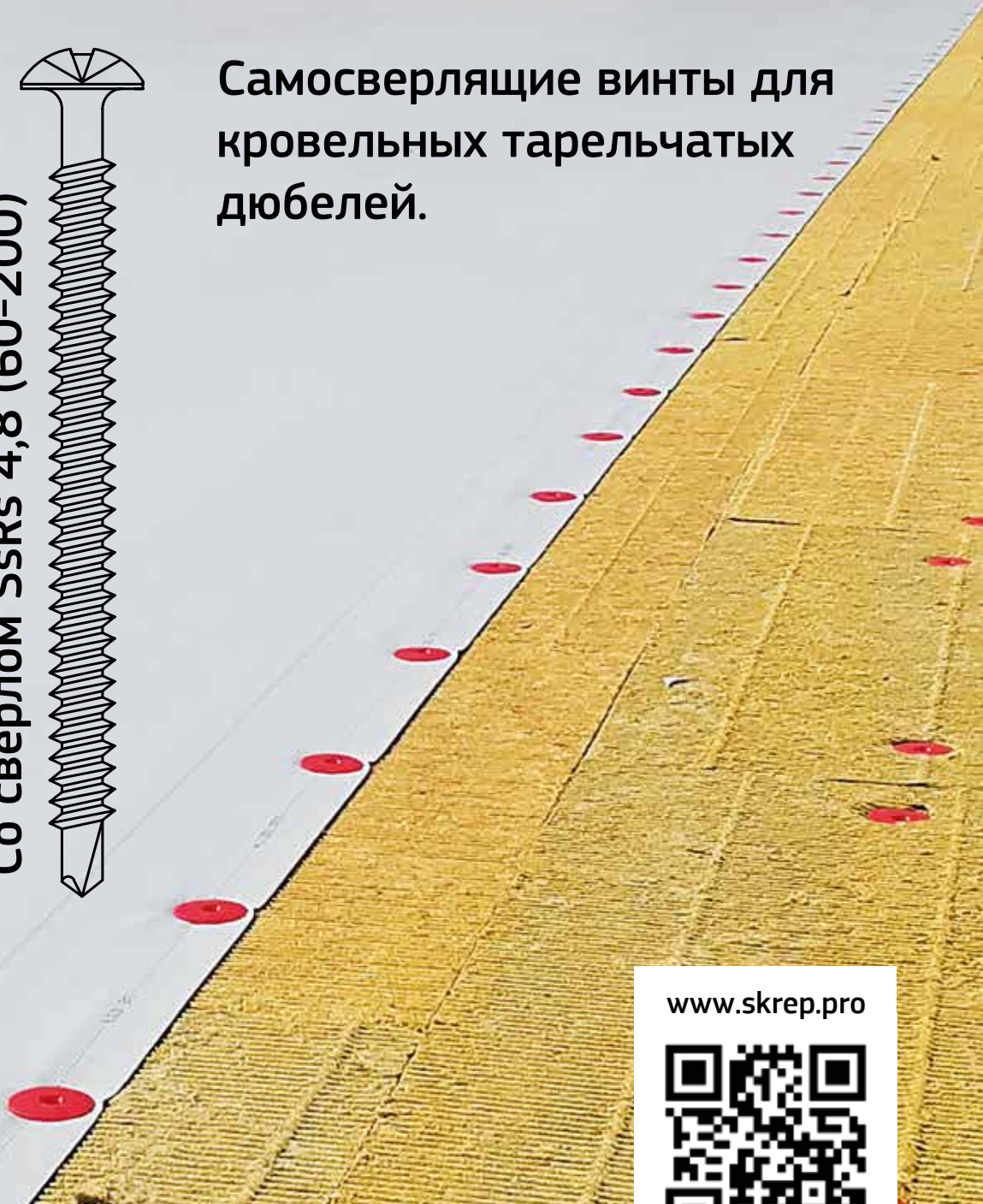
Остроконечный SsR 4,8 (60-160)



Со сверлом SsRs 4,8 (60-200)



Самосверлящие винты для
кровельных тарельчатых
дюбелей.



www.skrep.pro



sales@skrep.pro

8-800-301-62-62